

Betriebs- und Montageanleitung




aquaduct
mark IV ceramic

Steuereinheit

Stand: November 2011

Inhaltsverzeichnis

1. Vorwort.....	3
2. Externe Komponenten an die PC-Platine anschließen.....	3
2.1. „power“	3
2.2. „pump rpm signal“	3
2.3. „flow“	4
2.4. „fan“	4
2.5. „external standby“	4
2.6. „alarm/relay“	4
2.7. „J1“ Stromversorgungs-Jumper.....	5
2.8. „temp sensor 1/2“	5
2.9. aquaero power connect (optionales Zubehör).....	5
3. Inbetriebnahme.....	6
4. Bedienkonzept: Sensor, Regler, Ausgang.....	6
4.1. Sensoren.....	6
4.2. Regler.....	7
4.3. Ausgänge.....	7
5. Menü Benutzeroberfläche.....	7
5.1. Spracheinstellung.....	8
6. Menü System.....	8
7. Menü Logdaten.....	8
8. Menü Alarm.....	8
9. Menü Zeitschaltuhr.....	9
10. Menü Infrarot.....	9
11. Fehlerbehebung.....	9
11.1. Zurücksetzen auf Auslieferungszustand.....	9

1. Vorwort

Sehr geehrter Kunde,

Diese Anleitung ergänzt die allgemeine Betriebs- und Montageanleitung des aquaductes für die Modelle aquaduct 360 XT mark IV und aquaduct 720 XT mark IV. Beachten Sie unbedingt die Sicherheitshinweise sowie Pflegehinweise in dieser Anleitung!

Im Rahmen der technischen Weiterentwicklung behalten wir uns vor, jederzeit Änderungen an den Produkten vornehmen zu können. Es ist also möglich, dass das Ihnen vorliegende Produkt nicht exakt den Beschreibungen oder insbesondere auch den Abbildungen in dieser Anleitung entspricht.

2. Externe Komponenten an die PC-Platine anschließen

2.1. „power“

Schließen Sie hier einen freien Stromversorgungsstecker Ihres Netzteils an. Die Polarität des Steckers ergibt sich aus der Form. Wenden Sie beim Einstecken keine Gewalt an, sondern kontrollieren ggf. noch einmal die korrekte Ausrichtung des Steckers.

2.2. „pump rpm signal“

An diesem Steckverbinder lässt sich ein künstliches Tachosignal ausgeben, das von der Steuereinheit des aquaductes erzeugt wird. Dieses Tachosignal kann bei Auftreten von Fehlern deaktiviert werden (konfigurierbar) und so eine Fehlerüberwachung des aquaductes ermöglichen. Mittels beiliegendem Tachosignalkabel kann das generierte Tachosignal beispielsweise an den Mainboardanschluss für den CPU-Lüfter übergeben werden und somit je nach Mainboard und BIOS-Einstellungen auch ein automatisches Ausschalten des PCs im Fehlerfall realisiert werden. Details zur BIOS-Konfiguration und zu den Fähigkeiten Ihres Mainboards entnehmen Sie bitte der Betriebsanleitung Ihres Mainboards.

2.3. „flow“

Dieser Anschluss darf nicht verwendet werden, da in das aquaduct 360/720 XT bereits ein Durchflusssensor integriert ist!

2.4. „fan“

Anschlussmöglichkeit für einen Lüfter mit Tachosignalauswertung.

Achtung: Maximale Belastbarkeit 5 W!

Pinbelegung: Pin 1: GND
Pin 2: 0-12 V
Pin 3: Tacho

2.5. „external standby“

Anschlussmöglichkeit für eine zusätzliche Stromversorgung über die 5 V Standby Leitung des Netzteils. In diesem Fall bleibt die Steuereinheit des aquaduct 360/720 XT auch bei abgeschaltetem Computer (Soft-Off) aktiv. Beachten Sie hierzu unbedingt auch die korrekte Einstellung der Kurzschlussbrücke J1! Nur von aqua computer spezifizierte Kabel (nicht im Lieferumfang enthalten) verwenden!

Pinbelegung: Pin 1: GND
Pin 2: +5V Standby

2.6. „alarm/relay“

Diese Schraubklemme ist mit einem potentialfreien Schaltkontakt (Schließer) verbunden und ermöglicht es, die erweiterten Sicherheitsfunktionen wie z.B. Ausschalten des PC-Netzteils im Alarmfall zu nutzen. Zur Verwendung dieser Funktionen ist ggf. weiteres Zubehör erforderlich, das nicht im Lieferumfang des aquaductes enthalten ist. Zur Verwendung der Notabschaltung empfiehlt sich die Verwendung des Zubehörartikels „aquaero power connect - 24 pin ATX standby power / ATX break“ (Artikelnummer 53047).

Maximale Schaltleistung: 1 A bei max. 12 V.

Pinbelegung: Pin 1-2: Schaltkontakt

2.7. „J1“ Stromversorgungs-Jumper

Mit diesem Jumper bestimmen Sie, ob die Stromversorgung für die Steuereinheit des aquaductes aus dem Stromversorgungsanschluss (siehe 2.1. „power“) oder über die Standby-Stromversorgung (siehe 2.5. „external standby“) erfolgen soll. In der Werkseinstellung erfolgt die Versorgung über den Standard-Stromversorgungsanschluss.

Bei Verwendung der Standby-Stromversorgung muss die Kurzschlussbrücke unbedingt entfernt werden!

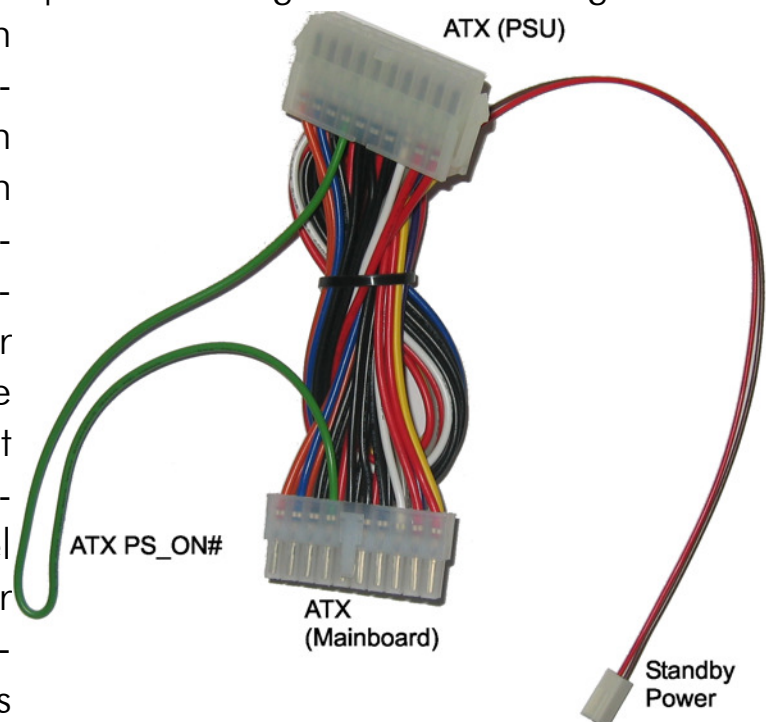
Jumperstellung:	geschlossen:	Standard-Stromversorgung
	offen:	Standby-Stromversorgung

2.8. „temp sensor 1/2“

Anschlussmöglichkeit für zwei zusätzliche Temperatursensoren (10 k NTC, nicht im Lieferumfang enthalten).

2.9. aquaero power connect (optionales Zubehör)

Die folgende Abbildung zeigt die Anschlussmöglichkeiten des Anschlusskabels „aquaero power connect“. Die Standby-Stromversorgung wird an den passenden Eingang des aquaductes angeschlossen. Die grüne ATX PS_ON# Leitung kann nach Durchschneiden mit den beiden Relais-Schraubklemmen der PC-Platine verbunden werden. Soll der Relaisausgang mit dem Mainboardanschluss für den Powertaster verbunden werden, darf die ATX PS_ON# Leitung nicht durchtrennt werden! Anschließend wird das Kabel zwischen den ATX-Stecker des Netzteiles und den ATX-Anschluss des Mainboards geschaltet.



3. Inbetriebnahme

Nachdem sie alle Verbindungen zur PC-Platine des aquaductes wie in Kapitel 2 beschrieben vorgenommen haben, können Sie das aquaduct wie in der allgemeinen Anleitung beschrieben befüllen und in Betrieb nehmen.

Nach dem Einschalten des Computers zeigt das aquaduct einen Begrüßungsbildschirm an, bevor es zur Anzeige von Lüftern und Sensoren weiterspringt.

Als erstes sollten Sie sich nun mit den Funktionen und der Bedienung des Gerätes vertraut machen, bevor Sie die Grundeinstellungen im Gerät vornehmen.

4. Bedienkonzept: Sensor, Regler, Ausgang

Das aquaduct arbeitet mit einem extrem flexiblen Konzept zur Verknüpfung von Sensoren mit den vielfältigen Ausgängen.

Das Bindeglied zwischen den (Temperatur-) Sensoren und den zu steuernden Ausgängen stellen die verschiedenen Regler dar, die umfangreiche Konfigurationsmöglichkeiten bieten. Nach Auswahl des für den jeweiligen Anwendungsfall passenden Reglermodells werden die Einstellungen im Regler vorgenommen. Der Regler generiert hieraus einen Ausgangswert, der schließlich zur Steuerung der Ausgänge verwendet wird.

Nach Zuweisung eines Reglers zu einem Ausgang und Konfiguration von ausgangsspezifischen Parametern wie Minimalleistung oder Startboost ist die Konfiguration der Signalkette von Sensor über Regler zum Ausgang abgeschlossen.

4.1. Sensoren

Folgende Sensoren stehen zur Auswahl:

- Temperatursensoren
- Virtuelle Sensoren: Ermöglichen z. B. die Bestimmung von Maximal-, Durchschnitts- oder Minimalwert aus bis zu drei Temperatursensoren.

- Softwaresensoren: Diese Werte können aus der Windows-Software aquasuite in das Gerät geschrieben werden und so beispielsweise die aktuelle CPU-Temperatur zur Regelung bereitstellen.
- Durchflusssensor
- Leistungsmessung: Ermöglicht die Leistungsberechnung aus einer Temperaturdifferenz und zugehörigem Durchflusswert.

4.2. Regler

Folgende Reglermodelle stehen zur Auswahl:

- Kurvenregler: Frei definierbare Regelkurven, wobei jeweils zu 16 Temperaturwerten zugehörige Leistungswerte zugewiesen werden können.
- Sollwertregler: Regelung auf eine Vorgabetemperatur.
- Zweipunktregler: Einfache Regelung mittels Einschalt- und Ausschalttemperatur.
- Regelwert: Fest einstellbare Vorgabewerte.
- RGB LED Regler: Temperaturabhängiger Farbverlaufsregler für die Beleuchtung der Seitenprofile.

4.3. Ausgänge

Folgende Ausgänge stehen zur Auswahl:

- Lüfter
- Relais
- LED-Ausgänge

5. Menü Benutzeroberfläche

Der Menüpunkt „Benutzeroberfläche“ bietet neben Auswahl von Sprache und Einheiten sowie Einstellungen für Display und Tasten vor allem die Möglichkeit, die im normalen Betrieb im Display angezeigten Informationen auszuwählen. Insgesamt 32 „Anzeigeseiten“ stehen zur freien Konfiguration bereit, einige davon sind bereits werksseitig konfiguriert und können einfach verändert werden.

5.1. Spracheinstellung

Zur Einstellung der Sprache am aquaduct drücken Sie im normalen Anzeigebetrieb viermal die Enter-Taste am Gerät (oder die OK-Taste an der aquaremote Fernbedienung falls vorhanden). Wählen Sie anschließend die gewünschte Sprache aus und drücken Sie erneut die Enter-Taste.

6. Menü System

Der Menüpunkt „System“ erlaubt die Einstellung von Uhrzeit und Datum am Gerät. Außerdem beinhaltet er die Standby-Konfiguration sowie die Profilverwaltung. Im Gerät können bis zu vier Profile mit völlig eigenständigen Konfigurationen angelegt werden, zwischen denen dann schnell umgeschaltet werden kann. Außerdem können über die Profilverwaltung auch die Werkseinstellungen des Geräts wiederhergestellt werden.

7. Menü Logdaten

Das aquaduct erlaubt die Speicherung von Messwerten über einen längeren Zeitraum. Im Menü „Logdaten“ können Sie bis zu 16 Messwerte auswählen, die in regelmäßigen Zeitabständen gespeichert werden, sowie das Zeitintervall festlegen. Die Daten stehen dann zur Auswertung in im Gerät bereit und können wahlweise im Display des Gerätes als Diagramm angezeigt werden (Menü Benutzeroberfläche, entsprechende „Anzeigeseite“ konfigurieren) oder über die Windows-Software aquasuite per USB ausgelesen und ausgewertet werden.

8. Menü Alarm

Das aquaduct hat eine bis zu achtstufige Alarmhierarchie, die frei konfiguriert werden kann. Dazu werden zuerst den jeweiligen Alarm- und Warnstufen jeweils bis zu drei auszuführende Aktionen zugewiesen. Für Alarmaktionen stehen der Tachosignalausgang, der Alarmsummer, das Relais, die Profilauswahl sowie USB-Tastaturkommandos zur Verfügung. Anschließend können für verschiedene Sensoren Grenzwerte konfiguriert werden sowie eine zugehörige Alarmstufe ausgewählt werden.

Höhere Alarmstufen werden immer vorrangig vor niedrigeren Stufen bearbeitet. So lassen sich je nach Schwere der Störung abgestufte Alarmlaktionen konfigurieren. So kann beispielsweise für einen Temperatursensor bei Überschreitung einer Temperatur von 40 °C ein akustischer Alarm ausgelöst und bei einem weiteren Temperaturanstieg auf 50 °C über den Relaisausgang des aquaductes der PC ausgeschaltet werden – entsprechende Konfiguration vorausgesetzt.

9. Menü Zeitschaltuhr

Über die Zeitschaltuhr des aquaductes können zu vorgegebenen Zeiten Aktionen durch das Gerät durchgeführt werden. Es handelt sich um eine Wochenschaltuhr, d. h. für jede Schaltzeit können die Wochentage ausgewählt werden, an denen die Aktion ausgeführt werden soll. Als Aktionen stehen prinzipiell alle Aktionen zur Verfügung, die auch für die Alarmauswertung zur Verfügung stehen.

10. Menü Infrarot

Das Menü „Infrarot“ dient zur Konfiguration des Infrarotempfängers des aquaductes. So können die verschiedenen Bedienebenen der aquaremote Fernbedienung (aquapro, PC-Maus, PC-Tastatur) aktiviert und deaktiviert werden. In den Werkseinstellungen ist das Ein-/Ausschalten des PCs per Infrarotkommando aus Sicherheitsgründen deaktiviert und muss vor Verwendung über den Menüpunkt „PC ein-/ausschalten per Infrarot“ konfiguriert werden. Die aquaremote Fernbedienung hat für diese Funktion eine rote Power-Taste, die vom aquaduct angelernt werden kann.

11. Fehlerbehebung

11.1. Zurücksetzen auf Auslieferungszustand

In Einzelfällen kann es vorkommen, dass die im Gerät gespeicherten Einstellungen zerstört werden, z.B. wenn die Stromversorgung zum Gerät bei einem internen Schreibvorgang unterbrochen wird. In diesem Fall können alle Einstellungen mit Standardwerten neu initialisiert werden. Dazu gehen Sie bitte wie folgt vor:

1. Schalten Sie PC und damit auch das aquaduct komplett aus und ziehen Sie den Stecker des PC-Netzteils aus der Steckdose.
2. Stecken Sie eine Kurzschlussbrücke („Jumper“) auf den Anschluss „temp sensor 1“ der PC-Platine.
3. Schalten Sie den PC wieder ein. Das aquaduct lädt jetzt automatisch die Werkseinstellungen neu, alle Einstellungen werden überschrieben.
4. Ziehen Sie den Kurzschlussstecker vom Temperatursensoreingang der PC-Platine wieder ab.

HINWEIS: Wenn Sie das Relais zum Schalten der ATX-Break-Leitung verwenden, wird der Computer nach dem Zurücksetzen unter Umständen hart ausgeschaltet, da auch die Einstellungen zur Relais-Verwendung zurückgesetzt werden. Trennen Sie daher in diesem Fall vor dem Zurücksetzen auf den Auslieferungszustand alle Geräte außer dem aquaduct vom Netzteil, um Datenverluste zu verhindern!

