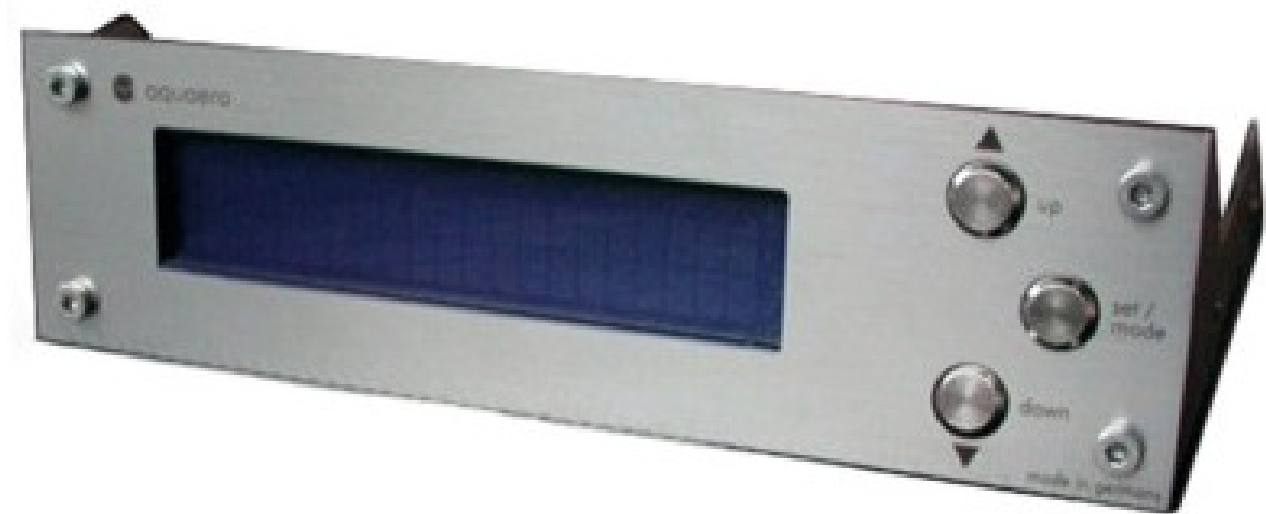


# Betriebs- und Montageanleitung



## aquaero™ 4.00

Firmware-Version 4.22a  
OS- Version 2.03

Änderungen, Druckfehler und Irrtum vorbehalten!  
Stand: 26. Juni 2009

## Inhaltsverzeichnis

1. Lieferumfang.....	6
2. Einleitung .....	6
3. Sicherheitshinweise .....	7
4. Externe Komponenten anschließen .....	8
4.1. Übersicht.....	8
4.2. Power .....	8
4.3. Fan1-Fan4 .....	8
4.4. Sensor.....	8
4.5. Flow .....	9
4.6. USB .....	9
4.7. LED .....	10
4.8. Relais.....	10
4.9. aquastream-Brücke .....	10
4.10. Standby-Power.....	11
4.11. JP1 Stromversorgungs-Jumper.....	11
4.12. aquabus (I <sup>2</sup> C-Bus) .....	11
4.13. Expansion.....	12
4.14. Power-LED.....	12
4.15. Aquaero Power Connect (optionales Zubehör) .....	12
5. Inbetriebnahme.....	13
6. Anzeigebetrieb und Bedienung .....	14
6.1. Funktion der Tasten .....	14
6.2. Anzeigebetrieb .....	14
7. Geräteeinstellungen .....	17
7.1. Grundlegende Bedienung .....	17
7.1.1. Eingabe von Namen .....	17
7.1.2. Prinzip der Sensorzuordnung zu Lüftern .....	17
7.2. Menü Einstellungen .....	18
7.2.1. → Sensor-Parameter .....	18
7.2.2. → Durchflusssensor.....	18
7.2.3. → Lüfter-Parameter .....	18
7.2.4. → Anzeige-Parameter .....	18
7.2.5. → Relais-Parameter .....	18
7.2.6. → LED-Parameter .....	18
7.2.7. → Uhr und Timer .....	19
7.2.8. → Periph. Einstell.....	19
7.2.9. Leistungsmessung.....	19
7.2.10. Profileinstellung.....	19

---

7.3.11. Zurück zur Anzeige.....	19
<b>8. Menü „Sensor-Parameter“ .....</b>	<b>20</b>
8.1. Sensorbezeichnung.....	20
8.2. Anlaufschwelle .....	20
8.3. Volllastschwelle .....	20
8.4. Alarm-Obergrenze .....	20
8.5. Hysterese.....	21
8.6. Soll-Temperatur .....	21
8.7. Kalibrier-Offset .....	22
8.8. Kalibrier-Faktor .....	22
8.9. Reglerverzögerung.....	22
8.10. Reglerfaktor .....	22
8.11. Zurück .....	23
<b>9. Menü „Durchflusssensor“ .....</b>	<b>23</b>
9.1. Sensorbezeichnung.....	23
9.2. Alarm-Untergrenze 1 .....	23
9.3. Alarm-Untergrenze 2 .....	23
9.4. Einheit f. Anzeige.....	24
9.5. Kalibrier-Wert .....	24
9.6. Sensor 2 Anschluss .....	24
9.7. Zurück .....	24
<b>10. Menü „Lüfter-Parameter“ .....</b>	<b>25</b>
10.1. Lüfterbezeichnung .....	25
10.2. Sensor 1 (Autom.) .....	25
10.3. Sensor 2 (Autom.) .....	25
10.4. Drehzahlvorgabe.....	25
10.5. Manuelle Steuerung .....	26
10.6. Drehzahl ermitteln .....	26
10.7. Kalibrier-Wert .....	26
10.8. Minimalleistung.....	26
10.9. Regelungs-Optionen.....	27
10.10. Tachosignal nutzen.....	28
10.11. Halte Minimalleistung .....	28
10.12. Zurück .....	28
<b>11. Menü „Anzeige-Parameter“ .....</b>	<b>29</b>
11.1. Helligkeit.....	29
11.2. Kontrast .....	29
11.3. Ausschaltzeit .....	29
11.4. Umschaltzeit .....	29
11.5. LCD ausschalten .....	29
11.6. USBLCD-Modus .....	29

---

11.7. USBLCD beim Booten.....	30
11.8. Aquaero-Name.....	30
11.9. Anzeige-Auswahl.....	30
11.10. Zurück.....	31
<b>12. Menü „Relais-Parameter“.....</b>	<b>31</b>
12.1. Alarm-Off an/aus.....	31
12.2. Alarm-Off-Timeout.....	31
12.3. Alarm-Events.....	31
12.4. Relais an/aus.....	32
12.5. Relais-Verwendung.....	32
12.6. Alarm-Schaltdauer.....	33
12.7. Zurück.....	33
<b>13. Menü „LED-Parameter“.....</b>	<b>33</b>
13.1. Sensor 1 (Autom.).....	33
13.2. Sensor 2 (Autom.).....	33
13.3. Heller/Dunkler.....	34
13.4. Helligkeit.....	34
13.5. Blinken bei Alarm.....	34
13.6. Zurück.....	34
<b>14. Menü „Uhr und Timer“.....</b>	<b>35</b>
14.1. Uhrzeit einstellen.....	35
14.2. Einschaltzeit 1.....	35
14.3. Einschaltdauer 1.....	35
14.4. Einschaltzeit 2.....	35
14.5. Einschaltdauer 2.....	35
14.6. Ausschaltzeit 1.....	35
14.7. Ausschaltdauer 1.....	36
14.8. Ausschaltzeit 2.....	36
14.9. Ausschaltdauer 2.....	36
14.10. Zurück.....	36
<b>15. Menü „Periph.-Parameter“.....</b>	<b>37</b>
15.1. aquastream 1/2.....	37
15.2. multiswitch 1/2.....	37
15.3. tubemeter.....	38
15.4. Zurück.....	39
<b>16. Menü „Leistungsmessung“.....</b>	<b>40</b>
16.1. Messung 1 Sensor 1.....	40
16.2. Messung 1 Sensor 2.....	40
16.3. Mess.1 Durchfluss.....	41
16.4. Messung 2 Sensor 1.....	41

---

16.5. Messung 2 Sensor 2 .....	41
16.6. Mess.2 Durchfluss .....	41
16.7. Zurück .....	41
17. Menü „Profileinstellung“ .....	42
17.1. Lade Profil 1 .....	42
17.2. Lade Profil 2 .....	42
17.3. Kopiere Profil.....	42
17.4. Werkseinstellungen.....	42
18. Beispielkonfigurationen .....	43
18.1. Progressive Regelung eines Lüfters nach einem Temperatursensor ..	43
18.2. Regelung einer konstanten Wassertemperatur bei einer Wasserkühlung .....	43
18.3. Temperaturabhängige Beleuchtung.....	44
18.4. PC-Notabschaltung bei Temperaturalarm .....	45
19. Besondere Hinweise .....	45
19.1. Verwendung des Relais als Powertaster am Mainboard.....	45
19.2. Verwendung des Relais zum Unterbrechen der ATX-Steuerleitung ...	46
19.3. Starten des PCs bei Verwendung der Standby-Stromversorgung.....	46
19.4. Einschränkungen der Notabschaltung.....	46
19.5. Durchflussalarm und aquastream-Pumpe.....	46
19.6. Kontrastregelung beim Einschalten.....	47
19.7. Austausch der Frontblende .....	47
20. Fehlerbehebung .....	47
20.1. Löschen aller Einstellungen (EEPROM-Reset) .....	47
21. Technische Daten.....	48

## 1. Lieferumfang

1x aquaero (einbaufertig montiert)  
4x Temperatursensor 70 cm  
1x internes USB-Anschlusskabel (5polig), Länge ca. 70 cm  
Befestigungsmaterial

1x Software CD aquaero  
1x diese Anleitung

## 2. Einleitung

**Sehr geehrter Kunde,**

wir gratulieren Ihnen zum Kauf eines aquaero aus dem Hause Aqua Computer. Wir sind einer der ältesten Hersteller für PC-Wasserkühlungen in Deutschland. Die von uns gefertigten Teile genügen höchsten Qualitätsansprüchen. Wir wünschen Ihnen allzeit viel Freude mit Ihrem neuen Kühlsystem.

Bei Fragen möchten wir Sie bitten, zunächst auf unserer Internetseite [www.aqua-computer.de](http://www.aqua-computer.de) in den Bereichen „FAQ“ und „Forum“ nachzuschauen. Sollten Sie dort keine Antwort auf Ihre Frage finden, reicht eine E-Mail an [support@aqua-computer.de](mailto:support@aqua-computer.de).

Im Rahmen der technischen Weiterentwicklung behalten wir uns vor, jederzeit Änderungen an den Produkten vornehmen zu können. Es ist also möglich, dass das Ihnen vorliegende Produkt nicht exakt den Beschreibungen oder insbesondere auch den Abbildungen in dieser Anleitung entspricht.

Ihr aqua-computer Team

### 3. Sicherheitshinweise

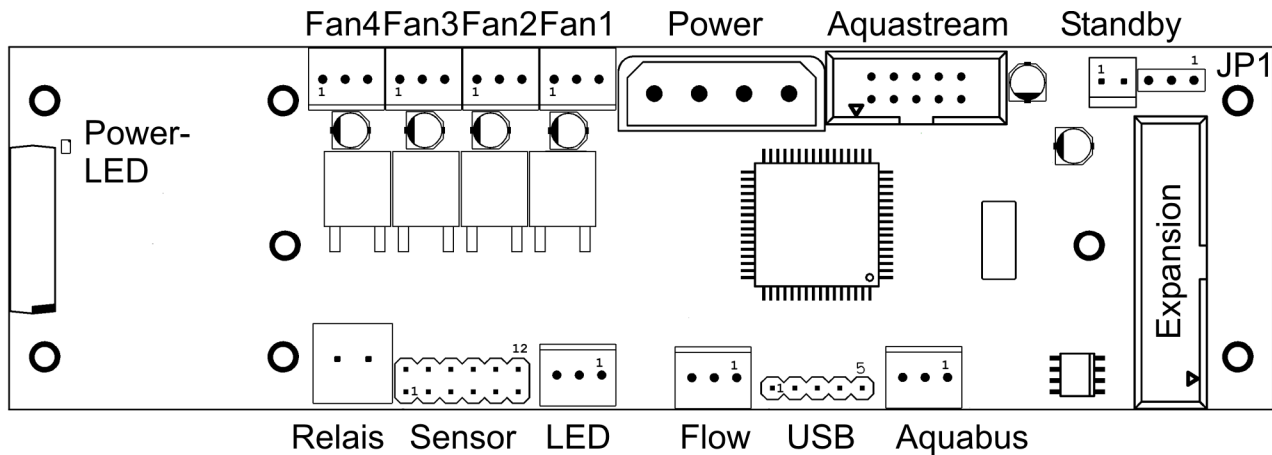
Bevor wir uns näher mit dem System beschäftigen, möchten wir Ihnen schon einmal einige Sicherheitshinweise geben, die unbedingt zu beachten sind.

- ! 1. Lesen Sie diese Anleitung sorgsam und vollständig durch!
- 
- ! 2. Sichern Sie vor Arbeiten an Ihrer Hardware unbedingt ihre Daten!
- 
- ! 3. Das aquaero darf nur montiert in einem PC-Gehäuse verwendet werden!
- 
- ! 4. Berühren Sie die elektronischen Baugruppen niemals im Betrieb oder verbinden oder trennen Kabel am Gerät! Die Bauteile können sich im Betrieb stark erwärmen. Lassen Sie das Gerät nach dem Ausschalten mindestens 30 Minuten abkühlen, bevor Sie es berühren!
- 
- ! 5. Nehmen Sie Ihren Computer nicht in Betrieb, bevor Sie sicher sind, dass alle Kabel am aquaero richtig angeschlossen sind!
- 
- ! 6. Pflegehinweise: Reinigen Sie das Gerät ausschließlich im ausgeschalteten Zustand mit einem leicht angefeuchteten, weichen Tuch. Vermeiden Sie insbesondere jeglichen Kontakt des Displays mit Lösungsmitteln!
- 
- ! 7. Der Relais-Ausgang darf maximal mit 12 Volt beschaltet werden! Der Schaltstrom darf maximal 1 Ampère betragen!
- 
- ! 8. Alle Angaben in dieser Anleitung unterliegen dem technischen Fortschritt. Unsere Produkte werden ständig weiterentwickelt. Technische Änderungen, Druckfehler und Irrtum vorbehalten!
- 
- ! 9. Dieses Gerät ist nicht zur Verwendung in lebenserhaltenden Geräten geeignet oder in Geräten, in denen eine Fehlfunktion zu menschlichen Verletzungen führen kann. Kunden der Aqua Computer GmbH & Co. KG, die das Gerät in solchen Systemen einsetzen, tun dies auf eigenes Risiko und erklären einen vollständigen Haftungsausschluss für resultierende Schäden gegen die Aqua Computer GmbH & Co. KG.
- 
- !

## 4. Externe Komponenten anschließen

### 4.1. Übersicht

Das folgende Schema verdeutlicht die vielfältigen Anschlussmöglichkeiten an das aquaero:



### 4.2. Power

Stromversorgungsanschluss. Schließen Sie hier einen freien Stromversorgungsstecker Ihres Netzteil an. Die Polarität des Steckers ergibt sich aus der Form. Wenden Sie beim Einstecken keine Gewalt an, sondern kontrollieren ggf. noch einmal, ob Sie den Stecker richtig herum montieren.

### 4.3. Fan1-Fan4

Anschlussmöglichkeit für vier Lüfter mit Tachosignalauswertung.

Achtung: Maximale Belastbarkeit 10 W pro Kanal und maximal 30 W Gesamtleistung aller Lüfter!

Pinbelegung: Pin 1: GND  
 Pin 2: 0-12 V  
 Pin 3: Tacho

### 4.4. Sensor

Anschlussmöglichkeit für sechs Temperatursensoren (10 k $\Omega$  NTC).

Pinbelegung: Pin 11-12: Sensor 1  
 Pin 9-10: Sensor 2  
 Pin 7-8: Sensor 3

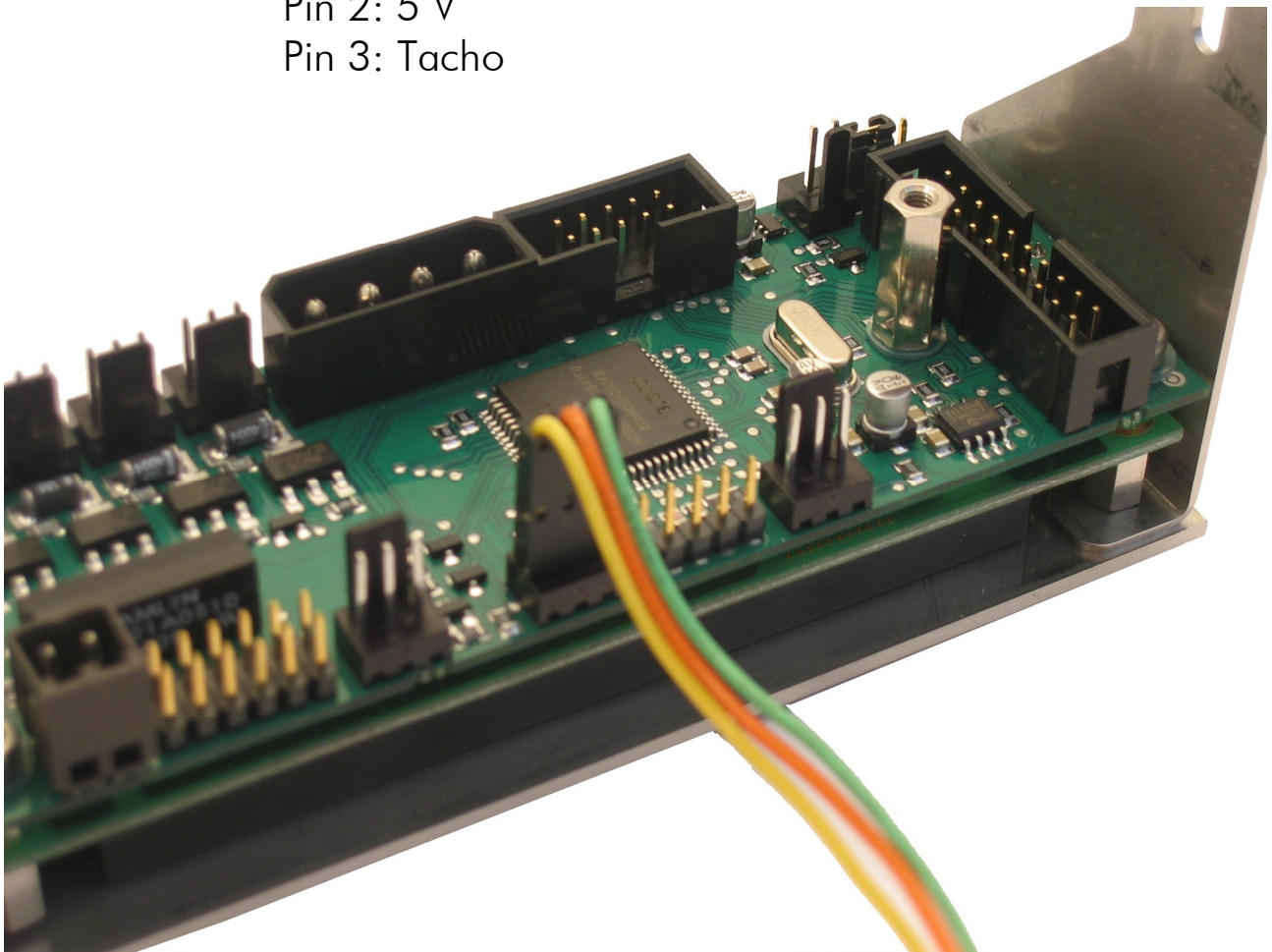


Pin 5-6: Sensor 4  
Pin 3-4: Sensor 5  
Pin 1-2: Sensor 6

#### 4.5. Flow

Anschlussmöglichkeit für einen Durchflusssensor. Nur von aquacomputer spezifizierte Sensoren und Kabel verwenden!

Pinbelegung: Pin 1: GND (grüne Leitung, Markierung ▼)  
Pin 2: 5 V  
Pin 3: Tacho



#### 4.6. USB

Anschlussmöglichkeit an einen internen USB-Anschluss des Mainboards. Verwenden Sie das beiliegende interne USB-Kabel und beachten Sie unbedingt die Polarität (farbige Adern) des Kabels. **Bei fehlerhaftem Anschluss kann das aquaero und/oder das Mainboard und weitere Komponenten zerstört werden!** Beachten Sie beim Anschluss an das Mainboard daher unbedingt die Pinbelegung der Steckverbinder auf dem

Mainboard. Hinweise finden Sie in der Betriebsanleitung des Mainboards.

Pinbelegung: Pin 1: GND schwarze Leitung  
 Pin 2: GND schwarze Leitung  
 Pin 3: D+ grüne Leitung  
 Pin 4: D- weiße Leitung  
 Pin 5: VCC rote Leitung

#### 4.7. LED

Anschlussmöglichkeit für zwei LEDs bzw. eine Zweifarb-LED (nicht im Lieferumfang enthalten). Superhelle LEDs ( $I_{\max}$  20 mA, U 3-4V) können ohne Vorwiderstand betrieben werden, dieser ist bereits im aquaero integriert.

Pinbelegung: Pin 1: VCC LED 1  
 Pin 2: VCC LED 2  
 Pin 3: GND

#### 4.8. Relais

Potentialfreier Schaltausgang (Schließer). Verwendbar zur Notabschaltung des PC-Netzteils (zusätzliche Kabel erforderlich, nicht im Lieferumfang enthalten). Alternativ frei verwendbar, maximale Schaltleistung 1 A bei max. 12 V.

Pinbelegung: Pin 1-2: Schaltkontakt

#### 4.9. aquastream-Brücke

Anschlussmöglichkeit an Controller der aquastream-Pumpe. **Nicht geeignet zum Anschluss an aquastream XT Pumpen**, diese werden am Anschluss „aquabus“ angeschlossen, siehe 4.12. aquabus (I<sup>2</sup>C-Bus). Maximal können zwei aquastream-Controller angeschlossen werden. Die folgende Tabelle zeigt die Anschlussmöglichkeiten je nach Hardwarerevision der verwendeten aquastream-Controller:

Revision Controller 1	Revision Controller 2
1.0 oder höher	nicht möglich
1.5 oder höher	3.0 oder höher

Nur von aqua-computer spezifizierte Kabel (nicht im Lieferumfang enthalten) verwenden!

#### 4.10. Standby-Power

Anschlussmöglichkeit für eine zusätzliche Stromversorgung über die 5 V Standby Leitung des Netzteils. In diesem Fall bleibt das aquaero auch bei abgeschaltetem Computer (Soft-Off) aktiv. Beachten Sie hierzu auch JP1. Nur von aqua computer spezifizierte Kabel (nicht im Lieferumfang enthalten) verwenden! Hinweis zu 4.9. beachten!

Pinbelegung: Pin 1: GND  
Pin 2: +5V Standby

#### 4.11. JP1 Stromversorgungs-Jumper

Mit diesem Jumper bestimmen Sie, ob die Stromversorgung des aquaero aus dem Stromversorgungsanschluß (siehe 4.2. Power) oder über die Standby-Stromversorgung (siehe 4.10. Standby-Power) erfolgen soll. In der Werkseinstellung erfolgt die Versorgung über den Standard-Stromversorgungsanschluß.

HINWEIS: Die Versorgung der Lüfter sowie der Displaybeleuchtung erfolgt immer über den Standard-Stromversorgungsanschluss!

Jumperstellung: Pin 1-2: Standard-Stromversorgung  
Pin 2-3: Standby-Stromversorgung

#### 4.12. aquabus (I<sup>2</sup>C-Bus)

3-poliger Erweiterungsanschluss für optionale Zusatzkomponenten von aqua-computer wie beispielsweise **aquastream XT**, **tubemeter** oder **multiswitch**. Nur von aqua-computer spezifizierte Kabel und Komponenten (nicht im Lieferumfang enthalten) verwenden! Zum Anschluss mehrerer Geräte werden „aquabus Y-Adapter“ (Art. 53063) benötigt.

Pinbelegung: Pin 1: GND  
Pin 2: SDA  
Pin 3: SCL

### 4.13. Expansion

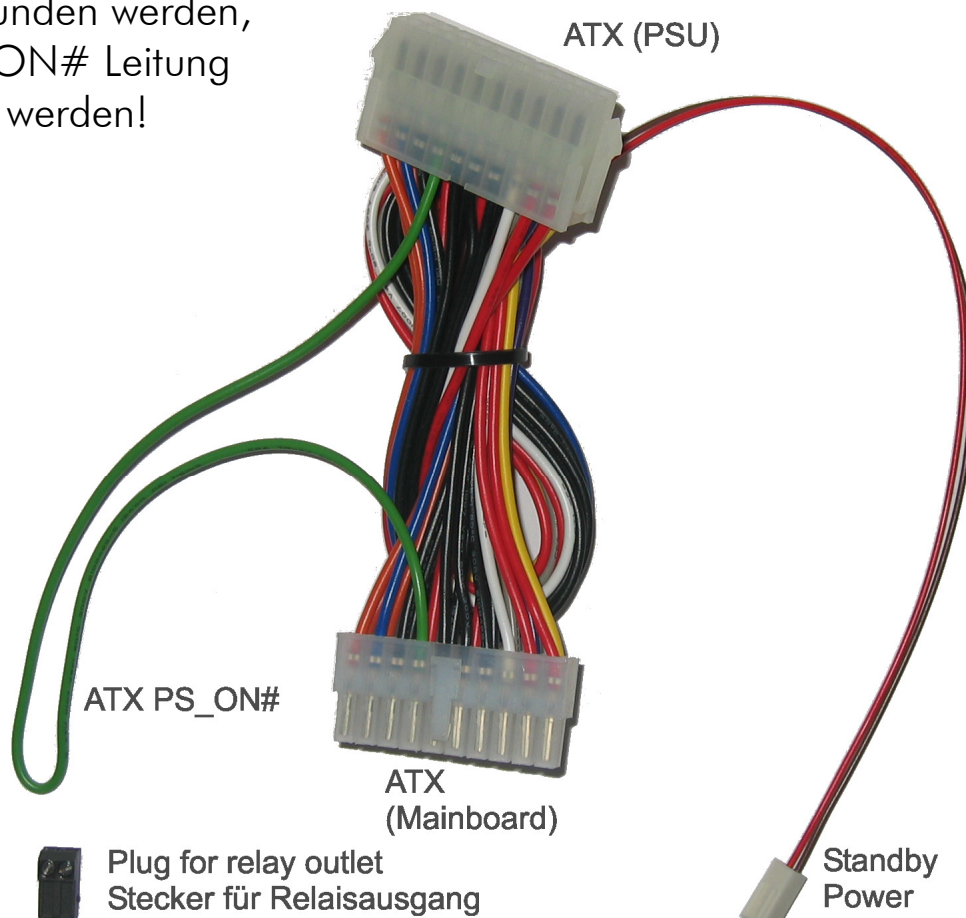
20-poliger Erweiterungsanschluss für optionale Zusatzkomponenten von aqua-computer. Nur von aqua-computer spezifizierte Kabel und Komponenten (nicht im Lieferumfang enthalten) verwenden!

### 4.14. Power-LED

Diese grüne LED zeigt eine korrekte Stromversorgung des Mikroprozessors des aquaero an. Sollte die LED trotz angeschlossener Stromversorgung nicht leuchten, überprüfen Sie bitte den Jumper JP1 auf korrekte Stellung. Siehe hierzu 4.11. JP1 Stromversorgungs-Jumper.

### 4.15. Aquaero Power Connect (optionales Zubehör)

Die folgende Abbildung zeigt die Anschlussmöglichkeiten des Aquaero Power Connect. Die Standby-Stromversorgung wird an den passenden Eingang des aquaero angeschlossen. Die grüne ATX PS\_ON# Leitung kann nach Durchschneiden mit einem Stecker für den Relaisausgang verwendet werden. Soll der Relaisausgang mit dem Mainboard-Powertaster verbunden werden, darf die ATX PS\_ON# Leitung nicht durchtrennt werden!



## 5. Inbetriebnahme

Nachdem sie alle Verbindungen zum aquaero wie in Kapitel 3 beschrieben vorgenommen haben und das Gerät in Ihrem Computer montiert haben, können Sie es durch Starten Ihres Computers in Betrieb nehmen.

Nach dem Einschalten des Computers zeigt das aquaero nach dem Bootvorgang (Displayausgabe „loading OS ...“) einen Begrüßungsbildschirm mit Angabe der Firmwarerevision an, bevor es zur Anzeige von Lüftern und Sensoren weiterspringt.

Als erstes sollten Sie sich nun mit den Funktionen und der Bedienung des Gerätes vertraut machen, bevor Sie die Grundeinstellungen im Gerät vornehmen.

## 6. Anzeigebetrieb und Bedienung

### 6.1. Funktion der Tasten

Das aquaero besitzt zur Bedienung drei Tasten, über die alle Funktionen des Gerätes bedient werden können. Eine Verwendung des USB-Anschlusses und der mitgelieferten Software ist nicht nötig, vereinfacht die Bedienung jedoch.

Die Tasten haben je nach gerade aktivem Anzeigepunkt folgende Funktionen:

Taste „up“: ein Menüpunkt/Anzeigeschirm weiter  
gewählten Wert vergrößern

Taste „down“: ein Menüpunkt/Anzeigeschirm zurück  
gewählten Wert verkleinern

Taste „set/mode“: Menü aufrufen  
Menüpunkt auswählen  
Wert bestätigen

### 6.2. Anzeigebetrieb

Im normalen Betrieb werden die Uhrzeit, die Lüfter, der Durchflusssensor und die Temperatursensoren nacheinander angezeigt. Die Anzeige schaltet bei Tastendruck jeweils einen Punkt vor bzw. zurück oder bei aktivierter Umschaltzeit jeweils nach dem eingestellten Zeitintervall einen Punkt weiter.

Sie können am Gerät einzelne Bildschirme zuschalten oder auch deaktivieren sowie die Sensornamen frei definieren, weshalb die Anzeige an Ihrem Gerät von der Darstellung in dieser Anleitung abweichen kann.

Folgende Bildschirme werden maximal nacheinander angezeigt:

aquaero v4.06c So. 15:50:50 down ↓ ↑ up
---

Firmware: 4.06 Os: 2.03 LCD down ↓ ↑ up
Hw. Rev.: 4.00 Serial: 999 down ↓ ↑ up
20,0C 20,0C 20,0C 20,0C 20,0C 20,0C down ↓ ↑ up
Sensor 1 : 20,0C Sensor 2 : 20,0C down ↓ ↑ up
Sensor 3 : 20,0C Sensor 4 : 20,0C down ↓ ↑ up
Sensor 5 : 20,0C Sensor 6 : 20,0C down ↓ ↑ up
FAN1 100% FAN2 100% FAN3 100% FAN4 100% down ↓ ↑ up
Lüfter 1 0 Upm down ↓ ↑ up
Lüfter 2 0 Upm down ↓ ↑ up
Lüfter 3 0 Upm down ↓ ↑ up
Lüfter 4 0 Upm down ↓ ↑ up
Lüfter 1 12,0V Lüfter 2 12,0V

down ↓ ↑ up

Lüfter 3	12,0V
Lüfter 4	12,0V

down ↓ ↑ up

Pumpe 1 v1.31	12,0V
Pumpe läuft	

down ↓ ↑ up

AS1: I: 400mA	P: 4,8W
locked Ist: 47Hz	

down ↓ ↑ up

Pumpe 2 v1.31	12,0V
Pumpe läuft	

down ↓ ↑ up

AS2: I: 400mA	P: 4,8W
locked Ist: 47Hz	

down ↓ ↑ up

Durchfluss	
30,00 Liter/Stunde	

down ↓ ↑ up

Durchfluss 2	
0,00 Liter/Stunde	

down ↓ ↑ up

Füllstand:	
Ungültiger Wert	

down ↓ ↑ up

Leistungsmessung 1	
Leistung : 0W	

down ↓ ↑ up

Leistungsmessung 2	
Leistung : 0W	

down ↓ ↑ up

(zurück zum Anfang)



## 7. Geräteeinstellungen

### 7.1. Grundlegende Bedienung

- Im normalen Anzeigebetrieb erreichen Sie durch einmaliges Drücken der Taste „set/mode“ das Konfigurationsmenü. Im Konfigurationsmenü können Sie durch Drücken der Pfeiltasten „up“ und „down“ einzelne Punkte auswählen und durch erneutes Drücken der Taste „set/mode“ aufrufen.

#### 7.1.1. Eingabe von Namen

Das aquaero erlaubt, alle Sensoren und Lüfter mit benutzerdefinierten Namen zu versehen. Nach Auswahl eines entsprechenden Menüpunktes wird der aktuelle Sensorname angezeigt, ein Unterstrich markiert den ersten Buchstaben. Durch Drücken der Pfeiltasten „up“ und „down“ können Sie nun den ersten Buchstaben einstellen, die Zeichen erscheinen in der folgenden Reihenfolge: Großbuchstaben, Kleinbuchstaben, Leerzeichen, Zahlen. Durch Auswahl und Bestätigen des Zeichens „←“ springt der Cursor ein Zeichen zurück.

Durch Drücken der Taste „set/mode“ bestätigen Sie das ausgewählte Zeichen und der Cursor springt ein Zeichen weiter. Wiederholen Sie den Vorgang für alle angezeigten Stellen. Nach Eingabe des letzten Zeichens springt das Gerät in das Menü zurück.

Die Sensornamen haben eine feste (vorgegebene) Länge. Wollen Sie einen kürzeren Namen eingeben, müssen Sie die freien Zeichen mit Leerzeichen füllen.

#### 7.1.2. Prinzip der Sensorzuordnung zu Lüftern

Grundsätzlich werden beim aquaero die Anlauf- und Vollastschwelle sowie Reglerparameter für die Lüftersteuerung den Temperatursensoren zugeordnet, nicht dem Lüfter. Das bedeutet, dass diese Werte unter dem entsprechenden Sensor im Menü eingestellt werden und anschließend dieser komplett konfigurierte Sensor als Regelquelle einem oder mehreren Lüftern zugeordnet wird.

Jedem Lüfter können wahlweise ein oder zwei Temperatursensoren zugeordnet werden, alternativ kann jeder Lüfter auch individuell manuell gesteuert werden.

## 7.2. Menü Einstellungen

Im Anzeigebetrieb erreicht man durch einmaliges Drücken der Taste „set/mode“ das Menü „Einstellungen“ mit den folgenden Unterpunkten:

### 7.2.1. → Sensor-Parameter

Ruft das Untermenü zur Konfiguration der sechs verwendbaren Temperatursensoren auf. Details siehe 8. Menü „Sensor-Parameter“

### 7.3.2. → Durchflusssensor

Ruft das Untermenü zur Konfiguration der (optionalen) Durchflusssensoren auf. Details siehe 9. Menü „Durchflusssensor“

### 7.3.3. → Lüfter-Parameter

Ruft das Untermenü zur Konfiguration der vier Lüfterausgänge auf. Details siehe 10. Menü „Lüfter-Parameter“

### 7.3.4. → Anzeige-Parameter

Ruft das Untermenü zur Konfiguration der am Gerät vorhandenen LCD-Anzeige auf. Details siehe 11. Menü „Anzeige-Parameter“

### 7.3.5. → Relais-Parameter

Ruft das Untermenü zur Konfiguration der PC-Notabschaltung auf. Diese Funktion erfordert zusätzliche Komponenten (Anschlusskabel für Relaisausgang, ggf. Standby-Stromversorgung) sowie die korrekte Einschleifung des Relaisausganges in die ATX-Steuerleitung des PC-Netzteils oder an den Anschluss als Power-Taster am Mainboard. Details siehe 12. Menü „Relais-Parameter“

### 7.3.6. → LED-Parameter

Ruft das Untermenü zur Konfiguration der zwei LED-Ausgänge auf. Details siehe 13. Menü „LED-Parameter“

### **7.3.7. → Uhr und Timer**

Ruft das Untermenü zur Einstellung der Uhrzeit sowie zur Konfiguration der eingebauten Zeitsteuerung auf. Details siehe 14. Menü „Uhr und Timer“

### **7.3.8. → Periph. Einstell.**

Ruft das Untermenü zur Konfiguration angeschlossener optionaler Peripheriegeräte auf. Zum Druckzeitpunkt dieser Anleitung wird die Steuerung der aquastream-Pumpe sowie von bis zu zwei aquaero 16-Kanal Erweiterungskarten unterstützt. Details siehe 15. Menü „Periph.-Parameter“

### **7.3.9. Leistungsmessung**

Ruft das Untermenü zur Konfiguration der Leistungsmessung auf. Details siehe 16. Menü „Leistungsmessung“

### **7.3.10. Profileinstellung**

Ruft das Untermenü zur Verwaltung der Einstellungsprofile auf. Details siehe 17. Menü „Profileinstellung“

### **7.3.11. Zurück zur Anzeige**

Verlässt das Menü und springt zurück in den Anzeigebetrieb.

## 8. Menü „Sensor-Parameter“

Wählen Sie zunächst aus der Liste durch Drücken der Pfeiltasten „up“ und „down“ einen der sechs Temperatursensoren aus und bestätigen Ihre Auswahl durch Drücken der Taste „set/mode“.

Zum Verlassen des Menüs „Sensor-Parameter“ wählen Sie den Punkt „Zurück“ und bestätigen durch Drücken der Taste „set/mode“.

### 8.1. Sensorbezeichnung

Stellen Sie hier den Namen ein, der für den Sensor angezeigt werden soll. Nach Auswahl des Menüpunktes wird der aktuelle Sensornamen angezeigt und kann verändert werden. Siehe hierzu 7.1.1. Eingabe von Namen.

### 8.2. Anlaufschwelle

Stellen Sie hier die Temperatur in °C ein, bei der ein zugeordneter Lüfter anlaufen soll. Unterhalb dieser Temperatur ist ein zugeordneter Lüfter ausgeschaltet.

Wenn bei dem zugeordneten Lüfter die Option „Minimalleistung halten“ aktiviert ist, wird der Lüfter bei Unterschreiten der Anlaufschwelle nicht ausgeschaltet. In diesem Fall wird die beim Lüfter eingestellte Minimalleistung gehalten.

### 8.3. Volllastschwelle

Stellen Sie hier die Temperatur in °C ein, ab der ein zugeordneter Lüfter bei 100% Ausgangsleistung laufen soll. Oberhalb dieser Temperatur läuft ein zugeordneter Lüfter immer mit maximaler Drehzahl.

### 8.4. Alarm-Obergrenze

Stellen Sie hier die Temperatur in °C ein, ab der die PC-Notabschaltung aktiviert werden soll. (Funktioniert nur mit zusätzlichen Komponenten)

Falls Sie den Relaisausgang für andere Funktionen verwenden, geben Sie hier die Schalttemperatur ein.

## 8.5. Hysterese

Je nach eingestellter Regelungsoption hat dieser Parameter folgende Auswirkung auf den geregelten Lüfter:

Regelungsoption „linear“ oder „progressiv“:

Die Hysterese gibt einfach gesprochen bei der Regelung die Differenz zwischen Einschalt- und Ausschalttemperatur des geregelten Lüfters an. Dadurch wird ein häufiges Ein- und Ausschalten des geregelten Lüfters verhindert, wenn die aktuelle Temperatur um die Einschalttemperatur schwankt. Wenn im Betrieb die Lüfter in schnellem Abstand ein- und ausgeschaltet werden, sollten Sie diesen Wert vergrößern.

Regelungsoption „Sollwert“:

Wenn der Lüfter per Vorgabetemperatur geregelt wird, gibt die Hysterese die Temperaturabweichung von der Solltemperatur an, innerhalb der der Lüfter nicht mehr nachgeregelt wird, also den zulässigen Regelfehler um den Sollwert.

Ist z.B. ein Sollwert von 35°C und eine Hysterese von 1°C eingestellt, dann wird die Drehzahl des Lüfters erst bei Überschreiten von 36°C oder bei Unterschreiten von 34°C wieder korrigiert.

Einstellbar in 0,5°C- Schritten von 0,0°C bis 25,0°C. Voreinstellung 0,0°C.

## 8.6. Soll-Temperatur

Stellen Sie hier die Temperatur in °C ein, die eingeregelt werden soll. Der zugeordnete Lüfter wird beim Erreichen der Soll-Temperatur eingeschaltet und (wenn technisch möglich) in der Leistung so geregelt, dass diese Temperatur konstant gehalten wird. Sinkt die Temperatur unter die Solltemperatur, wird der Lüfter wieder heruntergeregelt.

Bei Erreichen der Volllastschwelle wird der Lüfter automatisch mit voller Leistung angesteuert. Bei Unterschreiten der Minimalgrenze wird der Lüfter ausgeschaltet, es sei denn beim entsprechenden Lüfter wurde die Option „Minimalleistung halten“ aktiviert.

Einstellbar in 0,5°C- Schritten von 0,0°C bis 100,0°C. Voreinstellung 30,0°C.

## 8.7. Kalibrier-Offset

Profifunktion zum Kalibrieren der Temperatursensoren. Standardwert ist Null und sollte im Normalfall nicht geändert werden. Eine Anpassung kann nötig werden, wenn Sensoren anderer Hersteller verwendet werden. Zur Kontrolle wird neben dem aktuell eingestellten Kalibrier-Offset die resultierende Temperatur am Sensor angezeigt. Intern verwendete Formel zur Temperaturberechnung siehe 8.8. Kalibrier-Faktor

## 8.8. Kalibrier-Faktor

Profifunktion zum Kalibrieren der Temperatursensoren. Standardwert ist Null und sollte im Normalfall nicht geändert werden. Eine Anpassung kann nötig werden, wenn Sensoren anderer Hersteller verwendet werden. Zur Kontrolle wird neben dem aktuell eingestellten Kalibrier-Faktor die resultierende Temperatur am Sensor angezeigt. Die intern verwendete Formel zur Temperaturberechnung lautet:

Ergebniswert in °C =  $237 + \text{Offset} - (44,15 - \text{Faktor}) * \ln(\text{Messwert})$

## 8.9. Reglerverzögerung

Dieser Wert wird nur benötigt, wenn sich der zugeordnete Lüfter im Modus Sollwertregelung befindet.

Die Reglerverzögerung gibt die minimale Zeit in Sekunden an, nach der der Regler frühestens neu berechnet wird.

Je größer diese Zeit ist, desto langsamer reagiert der Temperaturregler auf Temperaturveränderungen, so dass der zugeordnete Lüfter nur langsam seine Drehzahl ändert. Beispielsweise beim Regeln eines trägen Systems wie der Wassertemperatur im Kühlsystem kann es sinnvoll sein, diesen Wert ggf. auf ca. 20 Sekunden zu erhöhen.

Dieser Wert bestimmt in erster Linie das Regelverhalten bei kleinen Temperaturabweichungen, bei großen Temperaturabweichungen tritt die Wirkung des Reglerfaktors in den Vordergrund.

Voreinstellung ist 3 Sekunden.

## 8.10. Reglerfaktor

Dieser Wert wird nur benötigt, wenn sich der zugeordnete Lüfter im Modus Sollwertregelung befindet.

Der Reglerfaktor ist ein Multiplikator für die Temperaturabweichung vom Sollwert und bewirkt vor allem bei großen Temperaturabweichungen eine sofortige Anpassung der Drehzahl eines zugeordneten Lüfters.

Je größer dieser Wert ist, desto stärker reagiert der Temperaturregler auf Abweichungen von der Solltemperatur.

Voreinstellung ist 2.

## 8.11. Zurück

Verlässt das Untermenü und springt zurück zur Sensorauswahl.

# 9. Menü „Durchflusssensor“

## 9.1. Sensorbezeichnung

Stellen Sie hier den Namen ein, der für den Durchflusssensor 1 angezeigt werden soll. Nach Auswahl des Menüpunktes wird der aktuelle Sensorname angezeigt und kann verändert werden. Siehe hierzu 7.1.1. Eingabe von Namen.

## 9.2. Alarm-Untergrenze 1

Stellen Sie hier den Durchfluss für den Durchflusssensor 1 in l/Stunde ein, unterhalb dessen die PC-Notabschaltung aktiviert werden soll. (Funktioniert nur mit zusätzlichen Komponenten.)

Falls Sie den Relaisausgang für andere Funktionen verwenden, geben Sie hier den Schaltwert ein.

## 9.3. Alarm-Untergrenze 2

Stellen Sie hier den Durchfluss für den Durchflusssensor 2 in l/Stunde ein, unterhalb dessen die PC-Notabschaltung aktiviert werden soll. (Funktioniert nur mit zusätzlichen Komponenten.)

Falls Sie den Relaisausgang für andere Funktionen verwenden, geben Sie hier den Schaltwert ein.

Weitere Hinweise zur Verwendung eines zweiten Durchflusssensors siehe 9.6. Sensor 2 Anschluss.

## 9.4. Einheit f. Anzeige

Stellen Sie hier die gewünschte Einheit für die Anzeige des Durchflusses ein. Mögliche Einheiten sind Liter/Minute oder Liter/Stunde (Voreinstellung).

## 9.5. Kalibrier-Wert

Stellen Sie hier je nach verwendetem Durchflusssensor die vom Durchflusssensor 1 erzeugten Impulse pro Liter ein. Standardwert ist 509 Imp/L.

## 9.6. Sensor 2 Anschluss

Das aquaero bietet die Möglichkeit, einen zweiten Durchflusssensor anstatt eines Lüfters am Lüfterausgang 4 anzuschließen.

Die Einstellung „Lüfter4 = Lüfter4“ konfiguriert Lüfterausgang 4 als normalen Lüfteranschluss.

Die Einstellung „Lüfter4 = FlowSensor2“ konfiguriert Lüfterausgang 4 für den Anschluss eines zweiten Durchflusssensors. Anschließend muss im Einstellungsmenü für den Lüfter 4 die Manuelle Steuerung aktiviert werden und die Leistung auf 100% eingestellt werden (siehe hierzu 10. Menü „Lüfter-Parameter“). Als Name für den Durchflusssensor 2 wird der Name von Lüfter 4 übernommen, ändern Sie diesen Namen wenn gewünscht z.B. auf „Durchfl. 2“. Außerdem muss als Kalibrierwert für Lüfter 4 die Anzahl der Impulse pro Liter eingestellt werden, die der Sensor ausgibt. Für die durch uns vertriebenen Sensoren müssen dementsprechend 509 Imp/U eingestellt werden.

## 9.7. Zurück

Verlässt das Untermenü und springt zurück zum Menü „Einstellungen“.



## 10. Menü „Lüfter-Parameter“

Wählen Sie zunächst aus der Liste durch Drücken der Pfeiltasten „up“ und „down“ einen der vier Lüfterkanäle aus und bestätigen Ihre Auswahl durch Drücken der Taste „set/mode“.

Zum Verlassen des Menüs „Lüfter-Parameter“ wählen Sie den Punkt „zurück“ und bestätigen durch Drücken der Taste „set/mode“.

Generell wird immer die zuletzt eingestellte Betriebsart verwendet, also entweder Steuerung nach Temperatursensoren, Drehzahlvorgabe oder manuelle Steuerung. Die eingestellten Werte gehen jedoch beim Umschalten der Betriebsart nicht verloren, sondern werden für den nächsten Aufruf gespeichert.

### 10.1. Lüfterbezeichnung

Stellen Sie hier den Namen ein, der für den Lüfter angezeigt werden soll. Nach Auswahl des Menüpunktes wird der aktuelle Sensorname angezeigt und kann verändert werden. Siehe hierzu 7.1.1. Eingabe von Namen.

### 10.2. Sensor 1 (Autom.)

Aktiviert die Steuerung nach Temperatursensoren und ordnet dem ausgewählten Lüfter einen der Temperatursensoren eins bis sechs oder keinen Sensor zu. Werden zwei unterschiedliche Sensoren zugeordnet, wird der Sensor verwendet, der eine höhere Lüfterdrehzahl verursacht.

### 10.3. Sensor 2 (Autom.)

Aktiviert die Steuerung nach Temperatursensoren und ordnet dem ausgewählten Lüfter einen der Temperatursensoren eins bis sechs oder keinen Sensor zu. Werden zwei unterschiedliche Sensoren zugeordnet, wird der Sensor verwendet, der eine höhere Lüfterdrehzahl verursacht.

### 10.4. Drehzahlvorgabe

Aktiviert die Lüftersteuerung nach Drehzahlvorgabe und ermöglicht die Vorgabe einer Lüfterdrehzahl. Der Lüfter kann wahlweise ausgeschaltet werden (0 Umdrehungen) oder im Bereich von ca.  $\frac{1}{4}$  der Maximaldreh-

zahl (Voreinstellung der „Minimalleistung“, s.u.) bis zur Maximaldrehzahl in Schritten von 50 U/min geregelt werden. Die Maximaldrehzahl wird beim Starten des Systems automatisch für jeden angeschlossenen Lüfter ermittelt. Falls der angeschlossene Lüfter kein Tachosignal erzeugt, ist die Auswahl deaktiviert. Wenn Sie im laufenden Betrieb Lüfter anschließen, können Sie das aquaero die Parameter neu ermitteln lassen, siehe hierzu 10.6. Drehzahl ermitteln.

Das aquaero regelt den Lüfter bei Auswahl dieser Funktion nach dem zurückgemeldeten Tachosignal und passt die Ausgangsleistung lastabhängig an. Erst wenn die eingestellte Drehzahl auch bei 100% Ausgangsleistung nicht mehr erreicht werden kann, wird der Lüfter langsamer.

### 10.5. Manuelle Steuerung

Aktiviert die manuelle Lüftersteuerung und ermöglicht die Einstellung einer konstanten Ausgangsleistung von 0-100%. Die eingestellte Leistung wird durch eine Balkenanzeige grafisch dargestellt.

### 10.6. Drehzahl ermitteln

Initialisiert das aquaero für den ausgewählten Lüfterkanal neu und bestimmt die Maximaldrehzahl des angeschlossenen Lüfters, falls der Lüfter ein Tachosignal erzeugt.

### 10.7. Kalibrier-Wert

Hier können Sie je nach verwendetem Lüfter die vom Lüfter erzeugten Impulse pro Umdrehung einstellen. Für die meisten im PC-Bereich verwendeten Lüfter sind dies zwei Impulse pro Umdrehung. Standardwert ist 2 Imp/U und sollte in den meisten Fällen nicht verändert werden.

### 10.8. Minimalleistung

Hier können Sie die minimale Ausgangsleistung im temperaturgesteuerten Betrieb vorgeben. Dieser Wert wird je nach angeschlossenen Lüfter unterschiedlich ausgewertet. Wenn der Lüfter ein Tachosignal liefert, gibt dieser Wert die Minimaldrehzahl für den Lüfter in Prozent von der ermittelten Maximaldrehzahl an. Wenn Sie diesen Wert einstellen möchten, sollten Sie den Wert zuerst auf 1% stellen und anschließend über

die „Drehzahlvorgabe“ den kleinsten Wert (Umdrehungen pro Minute) bestimmen, bei dem der Lüfter sicher anläuft sowie die Maximaldrehzahl des Lüfters. Anschließend berechnen Sie aus diesen Werten den Quotienten (kleinste Drehzahl geteilt durch Maximaldrehzahl) und stellen den Prozentwert dieses Quotienten als Minimalleistung für diesen Lüfterkanal ein.

Wenn der angeschlossene Lüfter kein Tachosignal erzeugt, gibt dieser Wert die minimale Ausgangsleistung in Prozent an. Wenn Sie einen Lüfter ohne Tachosignal verwenden, sollten Sie über die „manuelle Steuerung“ den (kleinsten) Wert ermitteln, bei dem Ihr angeschlossener Lüfter noch sicher anläuft, und diesen Wert als „Minimalleistung“ für diesen Lüfter einstellen. Standardwert ist 25 %.

## 10.9. Regelungs-Optionen

Ermöglicht die Umschaltung zwischen einer linearen und einer progressiven Regelkurve im temperaturgesteuerten Betrieb oder der Regelung nach einer Soll-Temperatur.

„Linear“ und „Progressiv“: Linear bedeutet, dass zwischen der Anlauf-temperatur und der Volllasttemperatur der Lüfter proportional zur Temperatur geregelt wird, während bei progressiver Regelung die Kurve der Ausgangsleistung abhängig von der Temperatur bei steigenden Temperaturen erst flach und dann immer steiler bis zur Volllasttemperatur verläuft.

Gegenüber der linearen Regelung wird bei der progressiven Regelung die Lüfterleistung erst im oberen Temperaturbereich mobilisiert und somit je nach Einstellung ein leiserer Betrieb bei etwas höherer Wärmebelastung ermöglicht, wobei bei höheren Temperaturen trotzdem schnell die volle Lüfterleistung aktiviert wird.

Verwendete Sensorparameter: „Anlaufschwelle“, „Volllastschwelle“ und „Anlauf-Hysterese“.

„Sollwert“: Der Lüfter wird so eingeregelt, dass die Solltemperatur nach Möglichkeit konstant eingehalten wird. Dazu wird der Sensor-Parameter „Soll-Temperatur“ als Zieltemperatur verwendet. Die Parameter „Anlaufschwelle“, „Volllastschwelle“, „Reglerverzögerung“ und „Reglerfaktor“ bestimmen das Regelverhalten.

### 10.10. Tachosignal nutzen

Hier können Sie einstellen, ob der Lüfter über die Drehzahl geregelt wird (Einstellung „aktiv“) oder ob der Lüfter über die Ausgangsleistung geregelt wird (Einstellung „aus“). Bei einigen Lüftern verschlechtert sich bei niedriger Leistung das Tachosignal und ist u.U. vom aquaero nicht mehr auszuwerten. Deaktivieren Sie in diesem Fall bitte diese Funktion, um den Lüfter unabhängig von der Qualität des Tachosignals zu regeln.

Bei aktiviertem Tachosignal wird automatisch beim Starten des aquaeros der angeschlossene Lüfter für kurze Zeit mit maximaler Leistung betrieben und dabei die Maximaldrehzahl ermittelt. Die so ermittelte Maximaldrehzahl wird für die Drehzahlregelung benötigt.

### 10.11. Halte Minimalleistung

Durch Aktivieren dieser Funktion wird im Modus „Linear“, „Progressiv“ und „Sollwert“ der Lüfterausgang immer mindestens mit der eingestellten Minimalleistung betrieben, auch wenn die Temperatur noch unter der Minimal- oder Solltemperatur liegt.

Durch Aktivieren dieser Funktion wird ein Ausschalten der Lüfter verhindert und damit auch der eventuell relativ laute „Start-Boost“ beim Wiedereinschalten der Lüfter.

### 10.12. Zurück

Verlässt das Untermenü und springt zurück zur Lüfterauswahl.

## 11. Menü „Anzeige-Parameter“

### 11.1. Helligkeit

Stellen Sie hier die gewünschte Helligkeit der Hintergrundbeleuchtung der LCD-Anzeige ein. Der eingestellte Wert wird durch eine Balkenanzeige grafisch dargestellt.

### 11.2. Kontrast

Stellen Sie hier den gewünschten Kontrast der LCD-Anzeige ein. Der eingestellte Wert wird durch eine Balkenanzeige grafisch dargestellt. Diese Einstellung hat keine Wirkung, wenn das aquaero ein VF-Display besitzt.

### 11.3. Ausschaltzeit

Stellen Sie hier die Zeitspanne ein, nach der nach der letzten Bedienung einer Taste am aquaero die Displaybeleuchtung ausgeschaltet werden soll. Einstellbar in 30-Sekunden-Schritten von 30 bis 300 Sekunden, alternativ immer an (Wert > 300).

### 11.4. Umschaltzeit

Stellen Sie hier die Zeitspanne ein, nach der im Anzeigebetrieb der nächste Anzeigeschirm automatisch eingeschaltet werden soll. Einstellbar in 1-30-Sekunden-Schritten von 1 bis 240 Sekunden, alternativ nicht automatisch umschalten (Wert > 240).

### 11.5. LCD ausschalten

Wenn aktiv, wird das Display nach der Ausschaltzeit komplett ausgeschaltet, so dass kein Text mehr auf dem Display erscheint.

### 11.6. USBLCD-Modus

Startet den USBLCD-Modus zur softwaregesteuerten Textausgabe mittels einer PC-Software auf dem Display. Zum Verlassen des USBLCD-Modus drücken Sie die Taste „set/mode“.

## 11.7. USBLCD beim Booten

Hier können Sie einstellen, ob das Gerät beim Einschalten direkt den USBLCD-Modus aktivieren soll. Zum Verlassen des USBLCD-Modus drücken Sie eine beliebige Taste am Gerät.

## 11.8. Aquaero-Name

Hier können Sie den im Anzeigemodus dargestellten Gerätenamen einstellen. Siehe hierzu 7.1.1. Eingabe von Namen.

## 11.9. Anzeige-Auswahl

Hier können Sie die einzelnen im Anzeigemodus dargestellten Bildschirme einzeln an- und ausschalten. Im Einzelnen sind dies:

- Sensorübersicht
- Sensoren 1 und 2
- Sensoren 3 und 4
- Sensoren 5 und 6
- Lüfterübersicht
- Lüfter 1 Details
- Lüfter 2 Details
- Lüfter 3 Details
- Lüfter 4 Details
- Lüfter 1 +2 Spannungsanzeige
- Lüfter 3+4 Spannungsanzeige
- aquastream 1 Seite 1 von 2
- aquastream 1 Seite 2 von 2
- aquastream 2 Seite 1 von 2
- aquastream 2 Seite 2 von 2
- Durchflusssensor 1
- Durchflusssensor 2
- tubemeter
- Leistungsmessung 1
- Leistungsmessung 2
- Uhrzeit
- aquaero-Info Seite 1
- aquaero-Info Seite 2

Durch wählen des Punktes „Zurück“ verlassen Sie den Menüpunkt wieder. Zur Veranschaulichung der einzelnen Bildschirme siehe 6.2. Anzeigebetrieb. Werden alle Bildschirme deaktiviert, erscheint dauerhaft der Startbildschirm wie beim Einschalten des Gerätes.

### 11.10. Zurück

Verlässt das Untermenü und springt zurück zum Menü „Einstellungen“.

## 12. Menü „Relais-Parameter“

Dieses Menü dient zur Konfiguration der Notabschaltungsfunktion. Zur korrekten Funktion werden zusätzliche Komponenten benötigt. Maximale Sicherheit wird durch Einschleifen des Relaisausgangs in die ATX-Steuerleitung des PC-Netzteiles erreicht. Optimal konfiguriert kann diese Funktion wirksam Hardwareschäden bei Ausfällen einzelner oder mehrerer Komponenten verhindern, auch wenn der PC eventuell schon lange abgestürzt ist und Softwarelösungen versagen.

### 12.1. Alarm-Off an/aus

Hier können Sie die gesamte Notabschaltungsfunktion global aktivieren bzw. deaktivieren. Wenn Sie an dieser Stelle „Notabschaltung aus“ wählen, bleiben alle weiteren Einstellungen ohne Funktion und der PC wird unter keinen Umständen ausgeschaltet.

### 12.2. Alarm-Off-Timeout

Stellen Sie hier die gewünschte Vorwarnzeit zwischen Überschreiten einer Alarmgrenze und Ausschalten des PCs ein. Einstellbar in 5-Sekunden-Schritten von 0 (sofort ausschalten) bis 180 Sekunden.

### 12.3. Alarm-Events

Hier können Sie die einzelnen Ereignisse an- und ausschalten, die zur Auslösung der Notabschaltung führen. Im Einzelnen sind dies:

- Alarm Lüfter 1
- Alarm Lüfter 2
- Alarm Lüfter 3
- Alarm Lüfter 4

- Temperatur-Alarm
- Durchfluss-Alarm 1
- Durchfluss-Alarm 2
- Füllstandsalarm
- Keine Wasserbewegung
- Pumpe 1 Fehler
- Pumpe 2 Fehler

Durch wählen des Punktes „Zurück“ verlassen Sie den Menüpunkt wieder.

#### 12.4. Relais an/aus

Nach Auswahl dieses Menüpunktes wird der aktuelle Status des Relais angezeigt. Durch Drücken der Pfeiltasten „up“ und „down“ können Sie das Relais von Hand einstellen. Durch Auswahl von „Relais eingeschaltet“ wird das Relais manuell einmalig eingeschaltet, durch Auswählen von „Relais ausgeschaltet“ wird das Relais manuell einmalig ausgeschaltet. Bestätigen Sie den gewählten Wert durch Drücken der Taste „set/mode“.

Der Zustand des Relais kann sich anschließend z.B. bei Alarmauslösung oder bei Verwendung der Timer-Funktion wieder ändern.

Falls das Relais in die ATX-Steuerleitung des PC-Netzteiles eingeschleift wurde, muss das Relais mit dieser Funktion ggf. einmalig zum Starten des PCs eingeschaltet werden.

#### 12.5. Relais-Verwendung

Stellen Sie hier ein, wie Sie das Relais verwenden möchten. Je nach gewählter Einstellung wird im Alarmfall das Relais unterschiedlich angesteuert, um eine Abschaltung des PCs zu erreichen. Eine korrekte Einstellung dieses Menüpunktes ist für die Funktion der PC-Notabschaltung Voraussetzung! Bei Anschluss an den Powertaster-Anschluss des Mainboards wählen Sie hier bitte „Power-Schalter“ aus, bei Zwischenschaltung des Relais in die ATX-Steuerleitung des Netzteiles wählen Sie hier bitte „ATX-Break-Leitung“ aus.



## 12.6. Alarm-Schaltdauer

Stellen Sie hier ein, wie lange das Relais im Alarmfall geschaltet werden soll. Eine korrekte Einstellung dieses Menüpunktes ist für die Funktion der PC-Notabschaltung Voraussetzung! Bei Anschluss an den Powertaster-Anschluss des Mainboards wählen Sie hier bitte einen Wert von mindestens vier Sekunden aus, Voreinstellung sind 8 Sekunden.

## 12.7. Zurück

Verlässt das Untermenü und springt zurück zum Menü „Einstellungen“.

# 13. Menü „LED-Parameter“

Wählen Sie zunächst aus der Liste durch Drücken der Pfeiltasten „up“ und „down“ eine der zwei LEDs aus und bestätigen Ihre Auswahl durch Drücken der Taste „set/mode“.

Zum Verlassen des Menüs „LED-Parameter“ wählen Sie den Punkt „Zurück“ und bestätigen durch Drücken der Taste „set/mode“.

### 13.1. Sensor 1 (Autom.)

Wählen Sie hier einen Temperatursensor aus, nach dem die Helligkeit der LED geregelt werden soll. Auswählbar sind die Sensoren 1 bis 6 sowie „Alle Sensoren“ und „Kein Sensor“. Die Helligkeit der LED wird durch die bei den Sensoren eingestellten Anlauf- und Volllastschwelle bestimmt. Wird mehr als ein Sensor pro LED ausgewählt, werden die Sensoren zuerst einzeln ausgewertet und das höchste Ergebnis (d.h. die höchste Helligkeit) zur Steuerung der LED verwendet.

Falls zuvor die Helligkeit der LED manuell eingestellt wurde, deaktiviert der Aufruf dieses Menüpunktes die manuelle Regelung und aktiviert die temperaturabhängige Regelung.

### 13.2. Sensor 2 (Autom.)

Siehe auch 13.1. Sensor 1 (Autom.).

Ermöglicht die Auswahl eines zusätzlichen Sensors zur Regelung der LED-Helligkeit.

### 13.3. Heller/Dunkler

Wählen Sie hier aus, ob die LED bei steigender Temperatur der zugeordneten Sensoren heller oder dunkler werden soll.

### 13.4. Helligkeit

Aktiviert die manuelle Helligkeitsregelung für die LED und ermöglicht die Einstellung einer konstanten Helligkeit. Die eingestellte Helligkeit wird durch eine Balkenanzeige grafisch dargestellt.

Falls zuvor die Helligkeit der LED temperaturabhängig geregelt wurde, deaktiviert der Aufruf dieses Menüpunktes die temperaturabhängige Regelung und aktiviert die manuelle Regelung.

### 13.5. Blinken bei Alarm

Durch Aktivieren dieser Funktion blinkt bei Auslösung eines Alarmes die angeschlossene LED.

### 13.6. Zurück

Verlässt das Untermenü und springt zurück zur LED-Auswahl.

## 14. Menü „Uhr und Timer“

### 14.1. Uhrzeit einstellen

Stellen Sie hier den aktuellen Wochentag sowie die Uhrzeit (im 24 Stunden Format) ein. Wochentag und Uhrzeit bleiben aktuell, solange das Gerät mit Strom versorgt wird. Falls das aquaero an die Standby-Stromversorgung des Netzteiles angeschlossen ist, läuft die Uhrzeit auch bei ausgeschaltetem PC (Soft-Off) weiter.

### 14.2. Einschaltzeit 1

Stellen Sie hier einen Zeitpunkt ein, zu dem das Relais eingeschaltet werden soll. Wählbar sind alle einzelnen Wochentage sowie „Jeden Tag“, „Mo bis Fr“ sowie „Wochenende“. Durch Auswahl von „Niemals“ wird diese Schaltzeit deaktiviert. Stellen Sie außerdem die genaue Uhrzeit (im 24 Stunden Format) ein, zu dem der Vorgang ausgeführt werden soll.

### 14.3. Einschaltdauer 1

Bestimmt, für welche Zeitspanne das Relais nach Einschaltzeit 1 eingeschaltet bleibt. Einstellbar in 1-30-Sekunden-Schritten von 1 bis 240 Sekunden, alternativ „Dauerhaft schalten“ (Wert > 240).

### 14.4. Einschaltzeit 2

Stellen Sie hier eine zweite Einschaltzeit wie in 14.2. Einschaltzeit 1 ein.

### 14.5. Einschaltdauer 2

Stellen Sie hier die Einschaltdauer zu Einschaltzeit 2 wie in 14.3. Einschaltdauer 1 ein.

### 14.6. Ausschaltzeit 1

Stellen Sie hier einen Zeitpunkt ein, zu dem das Relais ausgeschaltet werden soll. Wählbar sind alle einzelnen Wochentage sowie „Jeden Tag“, „Mo bis Fr“ sowie „Wochenende“. Durch Auswahl von „Niemals“ wird diese Schaltzeit deaktiviert. Stellen Sie außerdem die genaue Uhr-

zeit (im 24 Stunden Format) ein, zu dem der Vorgang ausgeführt werden soll.

#### **14.7. Ausschaltdauer 1**

Bestimmt, für welche Zeitspanne das Relais nach Ausschaltzeit 1 ausgeschaltet bleibt. Einstellbar in 1-30-Sekunden-Schritten von 1 bis 240 Sekunden, alternativ „Dauerhaft schalten“ (Wert > 240).

#### **14.8. Ausschaltzeit 2**

Stellen Sie hier eine zweite Ausschaltzeit wie in 14.6. Ausschaltzeit 1 ein.

#### **14.9. Ausschaltdauer 2**

Stellen Sie hier die Einschaltdauer zu Einschaltzeit 2 wie in 14.7. Ausschaltdauer 1 ein

#### **14.10. Zurück**

Verlässt das Untermenü und springt zurück zum Menü „Einstellungen“.

## 15. Menü „Periph.-Parameter“

### 15.1. aquastream 1/2

Bei Verwendung von aquastream-Pumpe(n) mit Firmware-Revision 1.05 oder höher des Controllers kann bei angeschlossenem Verbindungskabel zwischen aquaero und Pumpencontroller(n) der Funktionszustand der Pumpe(n) eingestellt werden. Neben der Standard-Einstellung kann sowohl das Entlüftungsprogramm eingeschaltet als auch die Pumpenfrequenz zwischen 42 und 74 Hz eingestellt werden.

Achtung: Kontrollieren Sie nach Veränderung der Pumpenfrequenz-Einstellung unbedingt die korrekte Funktion der Pumpe! Optimal ist die Verwendung eines Durchflusssensors und Aktivierung der Alarmfunktion für den Durchfluss. Bei Pumpenfrequenzen über 47 Hz kann ein ordnungsgemäßer Betrieb der Pumpe nicht garantiert werden, Verwendung nur auf eigene Gefahr!

Bei gleichzeitigem Anschluss von zwei Pumpencontrollern muss mindestens ein Controller der Revision 3 oder höher verwendet werden. Auf den Controllern müssen unterschiedliche Adressen aktiviert werden, Einzelheiten hierzu entnehmen Sie bitte der aquastream-Anleitung.

### 15.2. multiswitch 1/2

Hier können Sie bis zu zwei über aquabus an das aquaero angeschlossene multiswitch-Erweiterungskarten (Zubehör, nicht im Lieferumfang enthalten) konfigurieren. Im Einzelnen stehen Ihnen folgende Einstellmöglichkeiten zur Verfügung:

#### Lastausgänge / LED-Ausgänge:

Hier können Sie den Zustand der 8 Last- bzw. LED-Ausgänge der jeweiligen Karte manuell einstellen.

#### Modus Lastausgänge / Modus LED-Ausgänge:

Bestimmen Sie hier, ob die jeweils 8 Last- bzw. LED-Ausgänge als Bargraph-Anzeige verwendet werden sollen und wählen ggf. die anzuzeigenden Daten aus. Mögliche Einstellungen:

- Kein Bargraph
- Lüfter 1-4 Drehzahl

- Lüfter 1-4 Prozent
- Sensor 1-6 Temperatur

### Relais schalten:

Hier können Sie das Relais manuell schalten.

### zurück:

Verlässt das Untermenü.

## **15.3. tubemeter**

Hier können Sie ein über aquabus an das aquaero angeschlossenes tubemeter (Füllstandssensor, optionales Zubehör, nicht im Lieferumfang enthalten) konfigurieren. Im Einzelnen stehen Ihnen folgende Einstellmöglichkeiten zur Verfügung:

### Füllstandsalarm

Stellen Sie hier den Füllstand in % ein, unterhalb dessen die PC-Notabschaltung aktiviert werden soll. (Funktioniert nur mit zusätzlichen Komponenten.)

Falls Sie den Relaisausgang für andere Funktionen verwenden, geben Sie hier den Schaltwert ein.

### Wellenalarm

Stellen Sie hier minimale Füllstandsbewegung in % vom Maximalwert ein, unterhalb der die PC-Notabschaltung aktiviert werden soll. (Funktioniert nur mit zusätzlichen Komponenten.)

Falls Sie den Relaisausgang für andere Funktionen verwenden, geben Sie hier den Schaltwert ein.

### Anzeigeeinheit

Wählen Sie hier aus, ob der aktuelle Füllstand jeweils in Prozent oder in Millimeter ausgegeben werden soll.

### LED Blinken

Aktivieren oder deaktivieren Sie hier das Blinken der LED an der Sensorspitze. Diese Einstellung hat nur einen optischen Effekt und beeinflusst nicht die Messung selbst.

### zurück:

Verlässt das Untermenü.

## 15.4. Zurück

Verlässt das Untermenü und springt zurück zum Menü „Einstellungen“.

## 16. Menü „Leistungsmessung“

Diese Funktion ermöglicht die Berechnung der aufgenommenen oder abgegebenen Leistung in bis zu zwei Kühlkreisläufen. Voraussetzung für diese Funktion ist eine Wassertemperaturmessung an zwei Punkten im Kühlkreislauf, optimal im Vor- und Rücklauf des Radiators, sowie die Messung des Durchflusses im gleichen Kreislauf.

Aus der Differenztemperatur und der Durchflussgeschwindigkeit wird die aufgenommene bzw. abgegebene Wärmeenergie errechnet.

Zur Berechnung der Leistung wird außerdem noch die Wärmekapazität von Wasser benötigt, diese liegt bei  $4187 \text{ Ws}/(\text{kg} * \text{K})$ , es wird also eine Energie von  $4187 \text{ Ws}$  benötigt um  $1 \text{ kg}$  Wasser um  $1 \text{ Kelvin}$  zu erwärmen.

Leistung = Wärmekapazität \* Volumenstrom („Durchfluss“) \* Differenztemperatur

Die Leistungsmessung ist durch die Trägheit des Kühlsystems generell etwas problematisch, insbesondere direkt nach dem Einschalten des Systems wird die Leistungsmessung prinzipbedingt von der realen Leistung abweichende Werte anzeigen. Auch verändert jeder Kühlmittelzusatz die Wärmekapazität der Kühlflüssigkeit, diese Abweichungen können in der Berechnung im aquaero nicht berücksichtigt werden. Sie sollten diesen Wert daher eher als interessante Zusatzinformation ansehen.

### 16.1. Messung 1 Sensor 1

Wählen Sie hier den Temperatursensor mit der niedrigeren Temperatur für die Leistungsmessung 1 aus. Dies kann z.B. die Vorlauftemperatur an einem Wasserkühlkörper oder die Rücklauftemperatur an einem Radiator sein.

### 16.2. Messung 1 Sensor 2

Wählen Sie hier den Temperatursensor mit der höheren Temperatur für die Leistungsmessung 1 aus. Dies kann z.B. die Rücklauftemperatur an einem Wasserkühlkörper oder die Vorlauftemperatur an einem Radiator sein.



### 16.3. Mess.1 Durchfluss

Wählen Sie hier den entsprechenden Durchflusssensor für die Leistungsmessung 1 aus.

### 16.4. Messung 2 Sensor 1

Wählen Sie hier den Temperatursensor mit der niedrigeren Temperatur für die Leistungsmessung 2 aus. Dies kann z.B. die Vorlauftemperatur an einem Wasserkühlkörper oder die Rücklauftemperatur an einem Radiator sein.

### 16.5. Messung 2 Sensor 2

Wählen Sie hier den Temperatursensor mit der höheren Temperatur für die Leistungsmessung 2 aus. Dies kann z.B. die Rücklauftemperatur an einem Wasserkühlkörper oder die Vorlauftemperatur an einem Radiator sein.

### 16.6. Mess.2 Durchfluss

Wählen Sie hier den entsprechenden Durchflusssensor für die Leistungsmessung 2 aus.

### 16.7. Zurück

Verlässt das Untermenü und springt zurück zum Menü „Einstellungen“.

## 17. Menü „Profileinstellung“

Das aquaero kann intern 2 verschiedene Profile mit Einstellungen ab speichern. Mit einem Profil werden alle Lüfter- und Sensoreinstellungen gesichert, nicht jedoch Namen und hardwarespezifische Daten wie Sensoroffsets und Kalibrierwerte. Diese Daten werden profilunabhängig gesichert.

Die Verwendung dieser Profile ermöglicht es Ihnen beispielsweise, jeweils ein Profil für maximale Kühlleistung und ein Profil für möglichst leisen Betrieb zu konfigurieren und dann schnell zwischen diesen Profilen umzuschalten.

### 17.1. Lade Profil 1

Lädt die gespeicherten Profildaten aus dem Profil 1.

### 17.2. Lade Profil 2

Lädt die gespeicherten Profildaten aus dem Profil 2.

### 17.3. Kopiere Profil

Kopiert die Daten des aktuell ausgewählten Profils in das gerade nicht aktive Profil. Wenn z.B. das Profil 1 aktiv ist, werden die Daten aus dem Profil 1 in das Profil 2 gespeichert. Dabei werden die Daten aus Profil 2 überschrieben.

### 17.4. Werkseinstellungen

Überschreibt die Daten des aktuell gewählten Profils mit den Standardeinstellungen des aquaero.

**HINWEIS:** Wenn Sie das Relais zum Schalten der ATX-Break-Leitung verwenden, wird der Computer nach Laden der Werkseinstellungen hart ausgeschaltet, da auch die Einstellungen zur Relais-Verwendung zurückgesetzt werden. Trennen Sie daher vor Laden der Werkseinstellungen alle Geräte außer dem aquaero vom Netzteil, um Datenverluste zu verhindern!

## 18. Beispielkonfigurationen

In den folgenden Kapiteln werden beispielhaft einige Konfigurationen erläutert. Die verwendeten Sensoren und Lüfterkanäle können Sie leicht an Ihre tatsächlichen Bedürfnisse anpassen.

### 18.1. Progressive Regelung eines Lüfters nach einem Temperatursensor

Beispielkonfiguration:

Sensor 1 misst die CPU-Temperatur

Der CPU-Lüfter ist mit Lüfterausgang 1 des aquaeros verbunden

Lösung:

Stellen Sie in den Sensorparametern zu Sensor 1 folgende Werte ein:

Anlaufschwelle: 30 °C

Volllastschwelle: 50 °C

Stellen Sie anschließend in den Lüfterparametern zu Lüfter 1 folgende Werte ein:

Sensor 1 (Autom.): Sensor 1

Regelungs-Optionen: Progressiv

Ergebnis:

Bei Erreichen einer Temperatur von 30 °C am Sensor 1 wird der Lüfter 1 mit niedriger Drehzahl eingeschaltet und im Temperaturbereich bis 50 °C progressiv geregelt. Oberhalb von 50 °C läuft der Lüfter permanent mit maximaler Leistung.

### 18.2. Regelung einer konstanten Wassertemperatur bei einer Wasserkühlung

Beispielkonfiguration:

Sensor 1 misst die Wassertemperatur

Zwei Radiatorlüfter sind mit den Lüfterausgängen 1 und 2 des aquaeros verbunden

Lösung:

Stellen Sie in den Sensorparametern zu Sensor 1 folgende Werte ein:

Solltemperatur: 35,0 °C

Stellen Sie anschließend in den Lüfterparametern zu Lüfter 1 und Lüfter 2 folgende Werte ein:

Sensor 1 (Autom.): Sensor 1

Regelungs-Optionen: Sollwert

Ergebnis:

Bei Erreichen einer Temperatur von 35 °C am Sensor 1 werden die Lüfter 1 und 2 mit niedriger Drehzahl eingeschaltet. Die Lüfterdrehzahl wird so eingeregelt, dass die Temperatur möglichst bei 35 °C konstant gehalten wird. Steigt die Temperatur weiter, werden die Lüfter bis zur Maximalleistung geregelt. Wenn die Temperatur unter 35 °C sinkt, werden die Lüfter abgeregelt.

### 18.3. Temperaturabhängige Beleuchtung

Beispielkonfiguration:

Sensor 1 misst eine Temperatur

Eine rote LED ist mit LED-Ausgang 1 des aquaero verbunden

Eine grüne LED ist mit LED-Ausgang 2 des aquaero verbunden

Lösung:

Stellen Sie in den Sensorparametern zu Sensor 1 folgende Werte ein:

Anlaufschwelle: 30 °C

Volllastschwelle: 50 °C

Stellen Sie anschließend in den LED-Parametern folgende Werte ein:

LED 1:

Sensor 1 (Autom.): Sensor 1

Heller/Dunkler: Heller wenn wärmer

LED 2:

Sensor 1 (Autom.): Sensor 1

Heller/Dunkler: Dunkler wenn wärmer

Ergebnis:

Mit steigender Temperatur am Sensor 1 wird die rote LED heller, während die grüne LED dunkler wird. Unterhalb von 30 °C am Sensor 1 leuchtet nur die grüne LED, oberhalb von 50 °C nur die rote LED. Gut geeignet z.B. zum Beleuchten des Ausgleichsbehälters einer Wasserküh-

lung, der dann temperaturabhängig die Farbe von grün über gelb nach rot wechselt.

## 18.4. PC-Notabschaltung bei Temperaturalarm

Beispielkonfiguration:

Sensor 1 misst eine Temperatur

Der Relaisausgang ist in die ATX-Steuerleitung eingeschleift (Sonderzubehör)

Die Standby-Spannungsversorgung ist angeschlossen (Sonderzubehör)

Lösung:

Stellen Sie in den Sensorparametern zu Sensor 1 folgende Werte ein:

Alarm-Obergrenze: 65 °C

(alle anderen Sensoren ggf. sehr hoch einstellen)

Stellen Sie anschließend in den Relais-Parametern folgende Werte ein:

Alarm-Off: Notabschaltung an

Alarm-Off-Timeout: 10 Sekunden

Alarm-Events: Temperatur-Alarm: ein

Relais-Verwendung: ATX-Break-Leitung

Alarm-Schaltdauer: Dauerhaft schalten

Ergebnis:

Wenn am Sensor 1 65 °C oder mehr gemessen werden, wird für 10 Sekunden (Alarm-Off-Timeout) eine Warnung im Display angezeigt, wenn danach die Temperatur immer noch über der Alarm-Obergrenze, d.h. über 65 °C liegt, wird über das Relais das Computer-Netzteil ausgeschaltet.

## 19. Besondere Hinweise

### 19.1. Verwendung des Relais als Powertaster am Mainboard

Wird der Relaisausgang des aquaero als Powertaster mit dem Mainboard verbunden und der Relaisausgang entsprechend konfiguriert, kann der Computer bei angeschlossener Standby-Stromversorgung (Sonderzubehör) über die Tasten des aquaero eingeschaltet werden.

## 19.2. Verwendung des Relais zum Unterbrechen der ATX-Steuerleitung

Wird der Relaisausgang des aquaero in die Steuerleitung des ATX-Netzteiles eingeschleift, so muss auch die Standby-Stromversorgung angeschlossen werden. Ein geeignetes Anschlusskabel für beide Funktionen ist als Sonderzubehör erhältlich.

## 19.3. Starten des PCs bei Verwendung der Standby-Stromversorgung

Bei Verwendung der Standby-Stromversorgung am aquaero erscheint beim Einschalten des Netzteils auf dem aquaero ein Menü, in dem man die Funktion des Relais auswählen kann. Man wählt je nach Konfiguration „ATX-Break-Leitung“ oder „Power-Schalter“ aus und bestätigt diese Auswahl durch Drücken der Taste „set/mode“. Bei Verwendung der ATX-Break-Leitung kann der PC jetzt durch Drücken des Hauptschalters am PC gestartet werden. Wird das Relais als Power-Schalter verwendet, starten Sie den PC durch Drücken der Taste „set/mode“. Dieses Menü erscheint nach jedem Unterbrechen der PC Stromversorgung.

Anmerkung: Wenn sich der PC bei Verwendung der ATX-Break-Leitung sofort nach Drücken der Taste „set/mode“ einschaltet, ist im Bios des Computers wahrscheinlich die Funktion „Restart after AC power loss“ (o.ä.) aktiviert.

## 19.4. Einschränkungen der Notabschaltung

Die Notabschaltungsfunktion kann bei korrektem Anschluss und richtiger Konfiguration in vielen Fällen Schäden an Ihrer Hardware verhindern. Jedoch ist kein Schutz einhundertprozentig sicher. **Wir übernehmen daher keine Haftung für Schäden, die durch oder trotz Verwendung dieser Funktion entstehen.** Insbesondere beim Anschluss als Powertaster am Mainboard kann eine Notabschaltung ggf. erfolglos bleiben!

## 19.5. Durchflussalarm und aquastream-Pumpe

Wird bei an das aquaero durch ein 10poliges Datenkabel angeschlossener aquastream-Pumpe mit Firmware-Revision 1.04 oder höher durch den Durchflusssensor ein Alarm ausgelöst, wird die Pumpe automatisch in die Standard-Betriebsart geschaltet und die Frequenz auf einen Stan-

dardwert zurückgesetzt. Die Pumpenfrequenz kann anschließend wieder über das Peripherie-Menü des aquaero manuell eingestellt werden.

### 19.6. Kontrastregelung beim Einschalten

Beim Einschalten des Gerätes kann durch Drücken der Pfeiltasten „up“ und „down“ der Kontrast des Displays eingestellt werden. Dadurch wird der Startvorgang verlängert und der Übergang zum normalen Anzeigebetrieb verhindert. Nach dem letzten Tastendruck dauert es einen Moment, bevor der Anzeigebetrieb startet!

### 19.7. Austausch der Frontblende

Die Frontblende des aquaero kann gegen verschiedenfarbige Blenden (nicht im Lieferumfang enthalten) getauscht werden. Dazu werden die vier Schrauben an der Frontblende gelöst und so die Frontblende demontiert. Nach Auflegen der neuen Frontblende werden die vier Schrauben vorsichtig wieder angezogen.

## 20. Fehlerbehebung

### 20.1. Löschen aller Einstellungen (EEPROM-Reset)

In Einzelfällen kann es vorkommen, dass die im Gerät gespeicherten Einstellungen zerstört werden, z.B. wenn die Stromversorgung zum Gerät bei einem Schreibvorgang unterbrochen wird. In diesem Fall können alle Einstellungen mit Standardwerten neu initialisiert werden. Dazu halten Sie bitte die Taste „set/mode“ beim Einschalten des Gerätes gedrückt. Im Display erscheint „Achtung EEPROM-Reset, bitte 3 Sekunden drücken“. Nach erfolgreichem Löschen erscheint in der unteren Displayzeile „EEPROM resetted“. Lassen Sie nun die Taste wieder los, das aquaero startet sich jetzt selbständig mit Standardwerten neu.

Nachdem Sie die Anleitung nun komplett gelesen haben, wünschen wir Ihnen allzeit viel Freude mit unseren Produkten. Für weitere Fragen stehen wir Ihnen natürlich per E-Mail oder auch in unserem Support-Forum gerne zur Verfügung.

## 21. Technische Daten

Abmessungen (BxHxT):	ca. 148x42x64,5 mm
Stromaufnahme 5 V (Standby):	typ. 50 mA
Stromaufnahme 5 V (mit Display):	typ. 320 mA
Belastbarkeit pro Lüfterausgang:	max. 10 W
Gesamtbelastbarkeit für alle Ausgänge	max. 30 W
Belastbarkeit des Relaisausganges:	max. 12 V, max. 1 A
Zulässige Umgebungstemperatur:	15 bis 35 °C